

توربوسل

تولید کننده انواع اورلودهای دیجیتال، فوتوسل های چشمی

و دستگاه تنظیم کشش بکسل



-
-

درباره ما

گروه آسانسوری توربوسل زیرمجموعه‌ی شرکت دانش بنیان در سال ۱۳۹۶ با تولید سنسورهای اورلود دیجیتال آسانسور، فعالیت خود را در صنعت آسانسور آغاز کرد.

در حال حاضر توربوسل با تولید انواع سنسورهای اورلود آسانسور (سیم بکسلی، زیرکابینی و مغناطیسی)، سنسورهای فتوسل نقطه‌ای و دستگاه تنظیم کشش بکسل علاوه بر تامین بخش وسیعی از تقاضای بازار داخل، موفق به صادرات این محصولات دانش بنیان به کشورهای همچون عراق، سوریه، ترکیه، پاکستان و ... شده است.



+ ○ — **MTIC GROUP** ○ ● + — — — **ISO 9001:2015** +

○ شرکت دانش بنیان سنجش افزار موفق به اخذ گواهی **ISO9001:2015** از موسسه **Tuv Intercert** آلمان شده است. این گواهی به شما این اطمینان را می‌دهد که کلیه محصولات بر اساس یک سیستم مدیریت کیفیت مبتنی بر ۷ اصل این استاندارد تولید شده است.

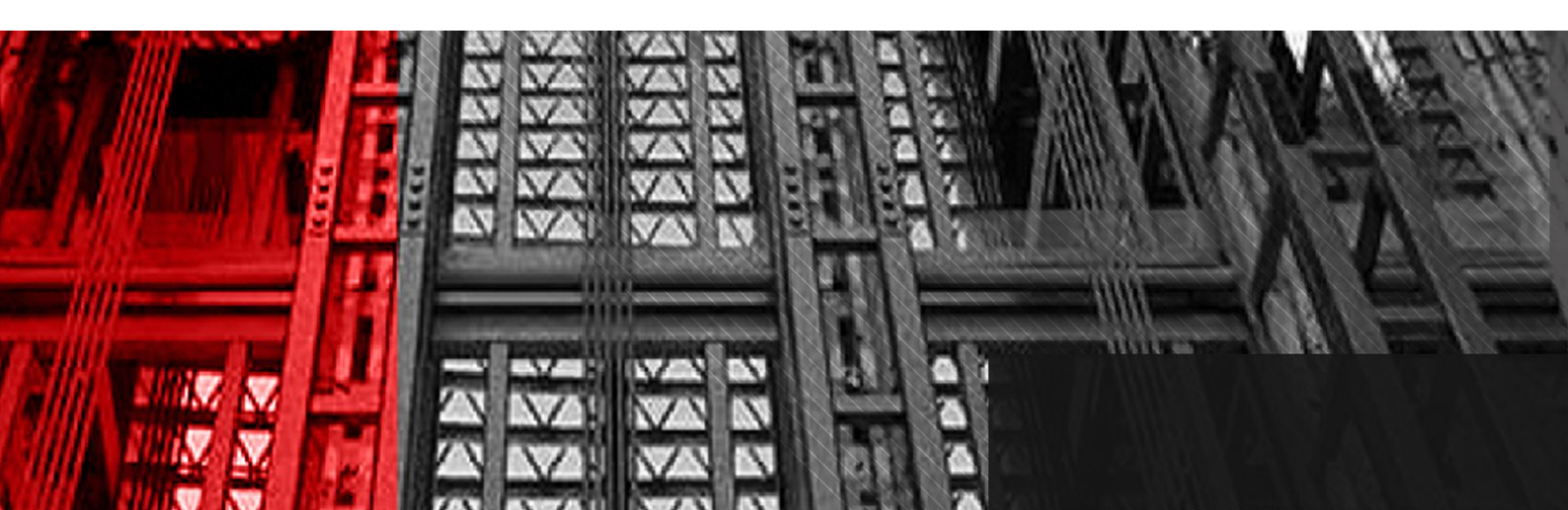
شرکت دانش بنیان سنجش افزار در سال ۱۳۹۹ موفق به اخذ پروانه بهره برداری برای تولید انواع سنسورهای الکترومکانیکی از سازمان صنعت، معدن و تجارت شده است.

031-3393-2471
 021-2842-2471

✉ Info@Turbocell.ir

www.Turbocell.ir

ارتباط با ما



گواهی COP استاندارد

شرکت دانش بنیان سنجش افزار (توربوسل) در تعامل با سازمان ملی استاندارد ایران موفق به اخذ گواهینامه محصول دانش بنیان (KB-COP) برای محصول اورلود دیجیتال آسانسور از این سازمان شده است. در این گواهی ویژگی های این محصول به تایید سازمان ملی استاندارد رسیده است.

چرا اورلود دیجیتال نصب کنیم؟

استفاده ی بیش از ظرفیت وزنی آسانسور موجب افزایش خطر سقوط و گیر کردن در آسانسور می شود. اورلود دیجیتال با اندازه گیری دقیق وزن سرنشینان آسانسور از آسیب های ناشی از اضافه بار جلوگیری می کند و موجب افزایش طول عمر و کاهش هزینه های تعمیر و نگهداری می شود. به همین دلیل نصب اورلود دیجیتال آسانسور، یک استاندارد جهانی است.



الزام نصب اورلود دیجیتال

طبق بخشنامه ۱۷۱۸۰۸ سازمان ملی استاندارد از تاریخ ۱۴۰۰/۰۱/۰۱ استفاده از هرگونه میکروسویچ مکانیکی به عنوان تجهیز تشخیص اضافه بار (اورلود آسانسور) ممنوع است و نصب اورلود دیجیتال با خصوصیات ذکر شده در استاندارد ملی آسانسور (۶۳۰۱-۱۳۹۳) اجباری است.



اورلود دیجیتال سیم بکسلی توربوسل

اورلودهای سیم بکسلی توربوسل برای نصب بر روی سیم بکسل آسانسور طراحی و تولید می‌شود. سنسور سیم بکسلی با اندازه‌گیری میزان کشش سیم بکسل، وزن کابین و سرنشینان را اندازه‌گیری و در صورت افزایش وزن نسبت به ظرفیت کابین، از حرکت آسانسور جلوگیری می‌کند.

مشخصات فنی

24V DC	تغذیه دستگاه
100mA<	جریان ورودی
IP54	استاندارد حفاظت
2 M	طول کابل
فولاد آلیاژی	جنس سنسور ها
پلاستیک Abs	جنس کنترلر



چرا اورلود سیم بکسلی توربوسل؟

اورلود سیم بکسلی توربوسل یک اورلود دیجیتال، با نصب بسیار آسان و دقیق است که قابلیت نصب بروی انواع سیستم کششی (یک به یک و دو به یک) و هیدرولیک جک از بغل را دارا می‌باشد.

این محصول با تکنولوژی بروز خود در هر توقف آسانسور خطای سیستم (ناشی از وزن سیم بکسل‌ها) حذف می‌کند و وزن سرنشینان آسانسور در هر طبقه را با دقت بالا نشان می‌دهد.



راهنمای نصب

ابرای نصب پیچ های آلن باز شده ، دستگاه روی سیم بکسل ها نصب و پیچ ها کاملا سفت می شود و سپس سیم ها ، طبق نقشه سیم کشی داخل راهنمای کاربری متصل و تنظیم دستگاه طبق راهنما انجام می شود.



برای کسب اطلاعات بیشتر اسکن کنید.

اورلود سیم بکسلی توربوسل متناسب برای سیم بکسل های با سایزهای ۶ الی ۱۳ است و در دو مدل ۶ شیار و ۱۰ شیار تولید می شوند. ظرفیت این محصول برای سیستم های یک به یک تا ۲۰۰۰ کیلوگرم و برای سیستم های دو به یک تا ۴۰۰۰ کیلوگرم است.

2 YEARS
GUARANTEE

اورلود دیجیتال مغناطیسی توربوسل

سنسور اورلود مغناطیسی توربوسل یک محصول اقتصادی برای آسانسورهای ساختمان‌های مسکونی، تجاری، ادارات، هتل‌هاست. اورلود مغناطیسی، بسته به نوع سیستم آسانسور قابل نصب بر روی کابین و یا در زیرکابین است. برای نصب روی کابین، باید سنسور را بر روی فنرهای سربکسل نصب کرد و آهنربا را زیر آن قرار داد.

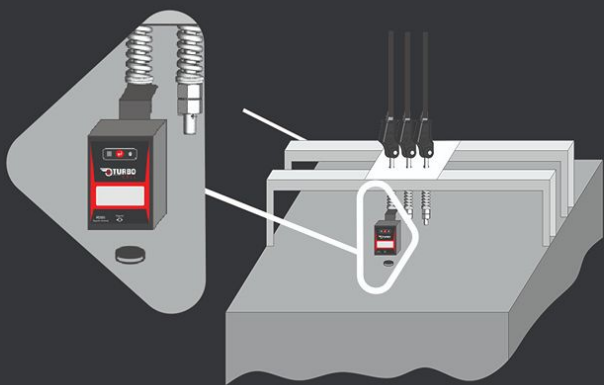
مشخصات فنی

24V DC	تغذیه دستگاه
100mA<	جریان ورودی
IP54	استاندارد حفاظت
4 M	طول کابل
آهن رنگ شده	جنس سنسور ها
پلاستیک Abs	جنس کنترلر



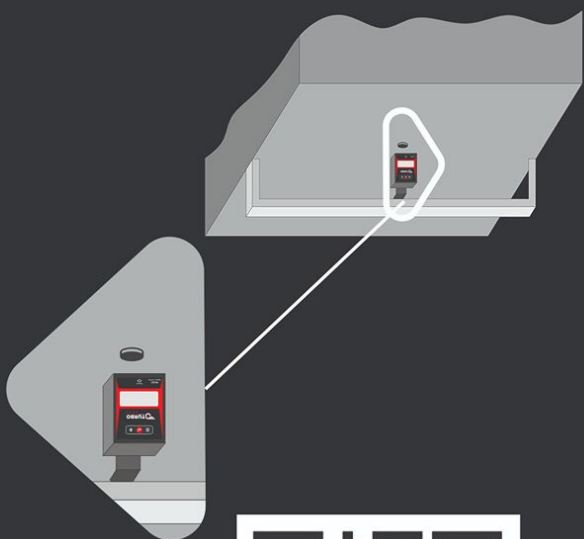
چرا اورلود مغناطیسی توربوسل؟

اورلود دیجیتال مغناطیسی توربوسل با یک دکمه روی کابین یا زیر کابین آسانسور نصب می‌شود. و با دقت بالا وزن سرنشینان آسانسور را اندازه گیری می‌کند.



راهنمای نصب

جهت نصب پایه فلزی ، روی فنر سربکسل ها یا روی شاسی کف کابین پیچ شده و دستگاه روی آن بسته و آهنربا بالای آن قرار می گیرد . سیم های دستگاه طبق جدول سیم بندی متصل شده و دستگاه طبق راهنما تنظیم می شود.



برای کسب اطلاعات بیشتر اسکن کنید.

به این ترتیب با افزایش وزن سرنشینان و جمع شدن فنر، سنسور اضافه بار را تشخیص می‌دهد. برای نصب زیرکابین، باید آهن‌ربا را زیر کابین چسباند و نمایشگر را بر روی شاسی پیچ کرد. به این ترتیب با افزایش نیروی سرنشینان کف کابین خمیده شده و سنسور اضافه بار را تشخیص می‌دهد.

2 YEARS
GUARANTEE

اورلود دیجیتال لودسلی توربوسل

سنسور اورلود زیرکابینی لودسلی توربوسل، دارای ۴ عدد لودسل است، که در زیر کابین به جای ضربه‌گیرها نصب می‌شود. اورلود زیرکابینی به دلیل اندازه‌گیری مستقیم وزن سرنشینان، بیشترین دقت را دارد و برای آسانسورهای عمومی و ظرفیت بالا مناسب است.

مشخصات فنی

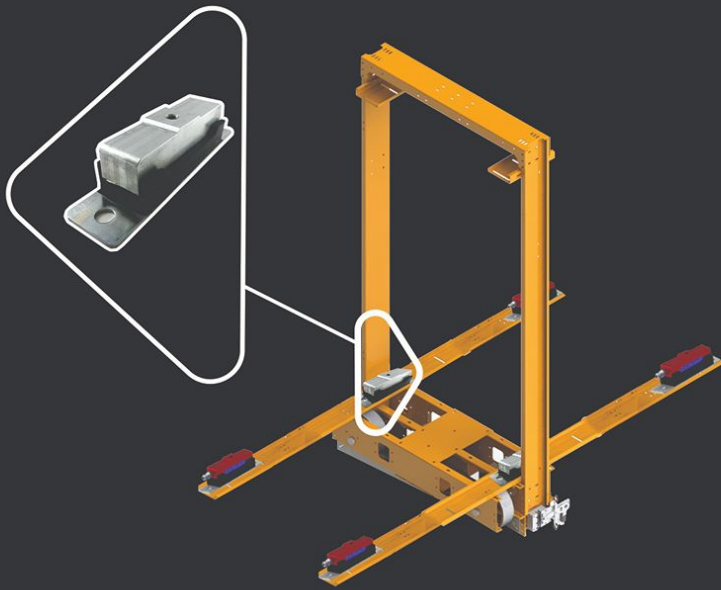
24V DC	تغذیه دستگاه
100mA<	جریان ورودی
IP54	استاندارد حفاظت
4 M	طول کابل
آلومنیوم آلیاژی	جنس سنسور ها
پلاستیک Abs	جنس کنترلر



چرا اورلود لودسلی توربوسل؟

اورلود زیرکابینی لودسلی توربوسل با نصب زیر کابین آسانسور، آن را مشابه یک ترازوی دقیق می‌کند و وزن دقیق سرنشینان را نشان می‌دهد. به دلیل شرایط نصب ویژه این محصول کیفیت و خدمات پس از فروش اهمیت بسیار زیادی دارد.





راهنمای نصب

سنسور اورلود زیرکابینی لودسلی توربوسل، دارای ۴ عدد سنسور لودسل است، که در زیر کابین آسانسور به جای ضربه‌گیرها نصب شود.

برای آسانسورهای با ظرفیت بالا و کابین‌های بزرگ (طول یا عرض بیشتر از ۲ متر) بهتر است از پایه‌های غیرفعال (سنسورهای پسیو) استفاده کنید. برای نصب کابل سنسورها به جانکشن باکس متصل و کابل جانکشن به نمایشگر متصل می‌گردد.

اتصالات دستگاه همانند جدول متصل و طبق راهنما تنظیم دستگاه صورت می‌گیرد.



برای کسب اطلاعات بیشتر اسکن کنید.

اورلودهای زیرکابینی لودسلی توربوسل دارای سه خروجی رله و خروجی وزن بصورت آنالوگ و سریال است. این خروجی‌ها با ارسال وزن دقیق سرنشینان به تابلو فرمان موجب کاهش مصرف انرژی و کاهش استهلاک قطعات و بهبود حرکت آسانسور شما می‌شود.

2 YEARS
GUARANTEE

دستگاه تنظیم کشش بکسل

توربوسل

یکسان بودن میزان کشش سیم بکسل های آسانسور یکی از مهمترین نکات در نصب و راه اندازی آسانسور خصوصا در سیستم های گیرلس است. در صورتی که میزان کشش بکسل ها متفاوت باشد، باعث ساییدگی فلکه ی موتور و سیم بکسل، لرزش در حرکت کابین آسانسور و استهلاک موتور و ریل ها می شود.

مشخصات فنی

220 AC	تغذیه دستگاه
100mA>	جریان ورودی
IP65	استاندارد حفاظت
1.5 M	طول کابل
فولاد آلیاژی	جنس سنسور ها
پلاستیک Abs	جنس کنترلر



چرا تنظیم کشش بکسل توربوسل؟

تنظیم نبودن کشش بکسل های آسانسور خصوصا در سیستم های دو به یک و گیرلس موجب آسیب به موتور، فلکه ها و کاهش عمر سیم بکسل ها می شود. دستگاه تنظیم کشش بکسل توربوسل دارای ۸ سنسور فعال برای اندازه گیری دقیق کشش ۸ سیم به صورت همزمان است. این قابلیت موجب کاهش زمان تنظیم کشش بکسل در سیم های گیرلس می شود.



راهنمای نصب

دستگاه تنظیم کشش بکسل توربوسل با نصب روی سیم بکسل‌های سیستم آسانسور میزان دقیق کشش هر کدام از سیم بکسل‌های نشان می‌دهد.

برای نصب کالیبراسیون دستگاه روشن و سنسورها به نمایشگر متصل شود، سپس با کمک آچار آلن سنسورها را روی سیم بکسل‌ها نصب می‌گردد. نمایشگر میزان دقیق کشش سیم‌ها را نشان می‌دهد. سربکسل‌ها را شل و سفت کنید تا اعداد یکسان و میزان کشش سیم‌ها یکسان شود.



برای کسب اطلاعات بیشتر اسکن کنید.

دستگاه تنظیم کشش بکسل توربوسل دارای ۸ سنسور دقیق است که بر روی هر بکسل جداگانه نصب شده و میزان کشش را به وسیله نمایشگر نشان می‌دهد و به راحتی می‌توان کشش هر بکسل را تنظیم کرد.

2 YEARS
GUARANTEE

فتوسل‌های چشمی نقطه‌ای توربوسل

سنسور فتوسل چشمی آسانسور در ورودی کابین نصب می‌شود. وظیفه اطمینان حاصل کردن از عدم وجود مانع در ورودی آسانسور را دارد. گروه آسانسوری توربوسل با توجه به سابقه درخشان خود در زمینه تولید سنسورهای آسانسور و در جهت تکمیل سبد کالای خود اقدام به تولید این محصول حساس در کشور کرده است.

مشخصات فنی	
24V DC	تغذیه دستگاه
100mA<	جریان ورودی
IP54	استاندارد حفاظت
3.5 M	طول کابل
STEEL	جنس سنسور ها
پلاستیک Abs	جنس کنترلر



چرا فتوسل‌های چشمی توربوسل؟

محصول فتوسل چشمی توربوسل با **سری پلاستیکی** یک محصول با کیفیت و با نصب بسیار آسان است. که با تکنولوژی میکرو کنترلر تولید شده و عملکرد دقیق در گرد و خاک و نور مستقیم آفتاب دارد. چشمی‌های این محصول شفاف است و زیبایی کابین شما را دو چندان می‌کند.





راهنمای نصب

نصب فتوسل‌های چشمی طبق مراحل زیر :
 دو یا چهار سوراخ یک ارتفاع به قطر سر چشمی‌ها در ورودی آسانسور ایجاد کنید. فرستنده‌ها را روبروی گیرنده‌ها نصب کنید. کابل‌ها را از خرطومی رد کنید و بالای سر آسانسور ببرید. کابل‌ها و رشته سیم‌ها را طبق راهنمای رنگی درج شده روی کنترلر متصل کنید. تغذیه دستگاه و خروجی‌های دستگاه را متصل کنید. در صورت اتصال صحیح ال ای دی سبز روشن و ال ای دی قرمز خاموش است و با ایجاد مانع ال ای دی قرمز روشن می‌شود.



برای کسب اطلاعات بیشتر اسکن کنید.

فتوسل‌های چشمی توربوسل در دو مدل تک کانال و دو کانال با سری فشاری تولید شده است. چشمی‌های توربوسل با پلاستیک شفاف تولید شده که زیبایی کابین را دو چندان می‌کند. همچنین این چشمی‌ها به مرور زمان شل یا لق نمی‌شوند.

5 YEARS
GUARANTEE



اورلود دیجیتال مغناطیسی



اورلود دیجیتال لودسلی



فتوسل های چشمی نقطه ایی



اورلود دیجیتال سیم بکسلی





سنجش افزار

شرکت دانش بنیان سنجش افزار مستقر در پارک علم و فناوری شهرک علمی تحقیقاتی اصفهان با برخورداری از نیروهای متخصص و با بیش از ۲۰ سال تجربه‌ی فعالیت در حوزه‌ی ابزار دقیق توانسته است با تولید انواع سنسورهای کنترل وزن در حوزه آسانسور، ترنسمیترهای فشار در حوزه نفت و گاز و اتوماسیون صنعتی و سنسورهای گشتاور در حوزه موتورهای الکتریکی و سیستم‌های تولید قدرت بخشی از نیاز صنایع کشور را برطرف کند.



 WWW.PGRS-CO.COM

گروه آانسوری توربوسل



www.Turbocell.ir



